

31012023-2.0



ПАСПОРТ И РУКОВОДСТВО ПО ЭКСПЛУАТАЦИИ ВИБРОКАТОК САМОХОДНЫЙ TOR R600, R1000





Оглавление

1. Описание и работа	3
1.1 Назначение изделия	3
1.2 Основные характеристики	4
2. Использование по назначению	5
2.1 Меры предосторожности	5
2.2 Предупреждающие и информационные знаки	7
2.3 Подготовка к эксплуатации	8
2.4 Запуск	8
2.5 Управление	10
2.6 Вибрационный режим	11
2.7 Спринклерная система	11
2.8 Остановка и транспортировка	11
2.9 Техническое обслуживание	12
3. Гарантийные обязательства	13



ВНИМАНИЕ! Вся информация, приведенная в данном руководстве, основана на данных, доступных на момент печати. Производитель оставляет за собой право вносить изменения в конструкцию изделия без предварительного уведомления, если эти изменения не ухудшают потребительских свойств и качества продукции.

1. Описание и работа

1.1 Назначение изделия

Виброкаток - это технологичное устройство, предназначенное для уплотнения поверхностей различного типа. Данное оборудование идеально подходит для использования муниципальными службами дорожного строительства.

Машина широко применяется в разных видах работ: уплотнение грунтового и опорного основания, асфальтовой поверхности, тротуаров и участков вокруг канализационных люков, обочин; небольшие тротуарные работы, уплотнение поверхности из твердых отходов, ямочный ремонт дорожных покрытий, ремонт дорог, уплотнение грунта обратной засыпки, уплотнение поверхности стадионов, работы в подземных помещениях и т.д.


Машина оснащена гидравлическим блоком, регулируемым плунжерным насосом и гидравлическим мотором постоянного объема, благодаря чему имеет отличную производительность. Подача топлива непосредственно регулируется дросселем, что обеспечивает удобство и свободу при управлении машиной.


Данное руководство содержит инструкции по использованию изделия и необходимую информацию для его правильной и безопасной эксплуатации. Сохраните данное руководство для дальнейшего использования!

ВНИМАНИЕ! Владелец и пользователь изделия должны прочесть данное руководство и понять все инструкции в нем до начала его эксплуатации.

ВНИМАНИЕ! Эксплуатация и обслуживание изделия должны производиться в соответствии с инструкциями, представленными в данном руководстве. Другие виды эксплуатации рассматриваются как несоответствующие техническим параметрам и могут причинить вред людям, изделию или имуществу. Изделие не следует эксплуатировать в пожароопасных или взрывоопасных зонах, местах с высоким риском коррозии или высокой концентрацией пыли.

Ниже показаны символы, обозначающие указания, соблюдение которых важно для Вашей безопасности и безопасности других людей.

	Опасно	Означает существующую опасность. Пренебрежение может вызвать смерть или тяжёлые ранения. Необходимо соблюдать это требование.
	Внимание	Означает потенциальную опасность. Пренебрежение может вызвать смерть или тяжёлые ранения. Необходимо соблюдать это требование.
	Предупреждение	Означает потенциальную опасность. Пренебрежение может вызвать ранения средней тяжести. Необходимо соблюдать это требование.

	<p>Примечание</p>	<p>Необходимо принимать во внимание положения, прямо или косвенно касающиеся личной безопасности или обслуживания изделия.</p>
---	--------------------------	--

Ответственность владельца

В настоящем руководстве по эксплуатации под «владельцем» подразумевают любое физическое или юридическое лицо, которое либо само использует изделие, либо его используют от его имени. В отдельных случаях (например, при лизинге или аренде) владельцем считается лицо, которое в соответствии с действующим договором между владельцем и пользователем изделия выполняет обязанности по эксплуатации.

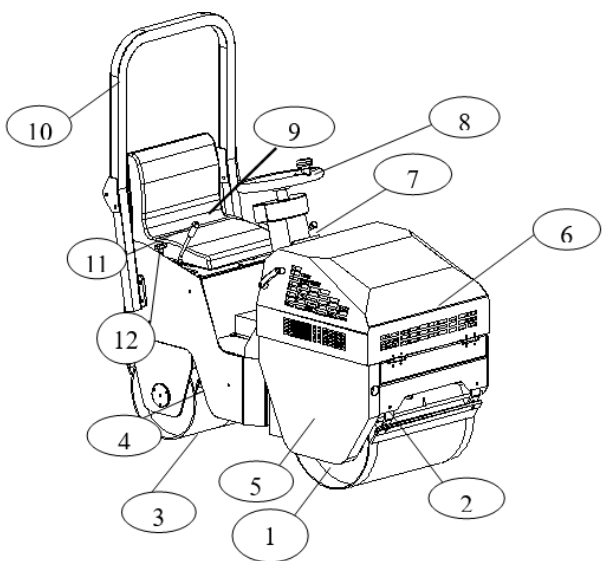
Владелец должен гарантировать, что изделие используется только в целях, для которых оно предназначено, и что опасность для жизни и здоровья пользователя и третьих сторон исключена. Кроме того, необходимо соблюдать правила техники безопасности, а также правила эксплуатации, обслуживания и ремонта. Владелец должен гарантировать, что все пользователи изделия ознакомились с данным руководством по эксплуатации и поняли его.

В случае несоблюдения руководства по эксплуатации гарантийные условия могут быть аннулированы. То же самое относится к случаям, когда пользователь или третьи лица не по назначению используют изделие без разрешения отдела по обслуживанию клиентов изготовителя.

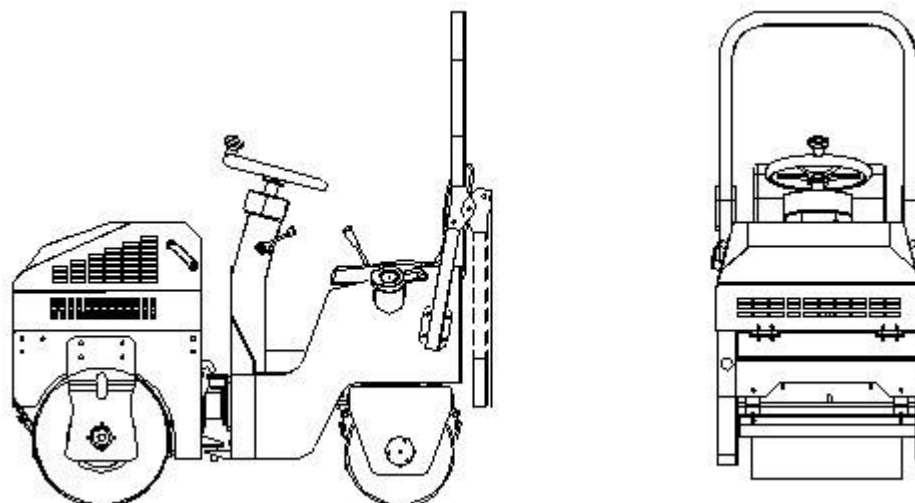
Монтаж дополнительного оборудования

Монтаж или установка дополнительного оборудования, которое влияет на эксплуатационные характеристики изделия, требует письменного разрешения изготовителя.

1.2 Основные характеристики



1. Передний валец;
2. Передний скребок;
3. Задний валец;
4. Задний скребок;
5. Боковой кожух;
6. Верхняя крышка;
7. Рычаг дросселя;
8. Рулевое колесо;
9. Сиденье для оператора;
10. Защитная рамка;
11. Рычаг переключения направления движения (вперед-назад);
12. Бак для воды.*



*Ввиду постоянного усовершенствования конструкции виброкатка внешний вид и конструктивные особенности машины могут отличаться от приведенных в руководстве. В данном случае содержание руководства следует использовать исключительно в справочных целях.

Модель	TOR R600	TOR R1000
Артикул	1025875	1025876
Тип привода	Механический вибропривод	Механический вибропривод
Марка двигателя	Changchai 188FAM-R77 /3600rpm	Changchai 188FAM-R77 /3600rpm
Топливо	Дизель	Дизель
Мощность двигателя, кВт/л.с.	7,5 / 10,2	7,5 / 10,2
Сила удара, кН	28	30
Частота вибрации, Гц	70	70
Преодолеваемый уклон, %	30	30
Скорость, км/ч	4	5
Передний валец, мм	560*700	530*800
Задний валец, мм	430*500	530*740
Масса, кг	600	1000

2. Использование по назначению

2.1 Меры предосторожности

Чтобы управлять машиной безопасно, необходимо регулярно проводить техническое обслуживание машины. Пожалуйста, внимательно прочитайте следующие меры предосторожности, чтобы овладеть навыками безопасной эксплуатации и обслуживания виброкатка.

- Внимание! Не изменяйте конструкцию машины без письменного разрешения производителя.
- Обеспечьте оператора важными инструкциями по эксплуатации и предупреждениями безопасности; держите машину чистой, а информационные таблички на ней – целыми и читаемыми.



- **Внимание!** Регулярно проверяйте и затягивайте все внешние крепежные элементы!

Безопасная эксплуатация

Перед использованием оборудования обязательно прочитайте соответствующую инструкцию по эксплуатации и ознакомьтесь с оборудованием. Не управляйте этим оборудованием без соответствующей подготовки и без ознакомления с его устройством.

Предупреждения:

- Перед началом эксплуатации оборудования необходимо прочитать, понять и выполнить все действия, описанные в руководстве.
- После запуска машины немедленно проверьте работу всех устройств. В случае обнаружения неисправности эксплуатация машины запрещена.
- **ВСЕГДА** обращайтесь внимание на расположение другого оборудования в рабочей зоне, местонахождение и действия других людей.
- **ВСЕГДА** обращайтесь пристальное внимание на состояние дороги. При эксплуатации машины на неровном дорожном покрытии, холмах, излишне мягких или грубых поверхностях, пожалуйста, будьте более осторожны, машина может сдвинуться или соскользнуть.
- Осторожно управляйте машиной, когда она приближается к яме, канаве или краю дороги. Убедитесь, что поверхность достаточно устойчива, чтобы выдержать вес машины, и машина не сможет сдвинуться, упасть или перевернуться.
- Заправляйте топливный бак в хорошо проветриваемом месте.
- После заправки закрывайте крышку топливного бака.
- Для снижения вероятности возникновения пожара следите за тем, чтобы вокруг выхлопной трубы не было листьев и бумажного мусора.
- **ЗАПРЕЩАЕТСЯ** использовать машину, требующую технического обслуживания или ремонта.
- **НЕ** эксплуатируйте машину после приема препаратов, вызывающих сонливость, или после приема алкоголя.
- **НЕ** добавляйте и не заменяйте масло во время работы двигателя.
- **НЕ** используйте машину без фильтра или с поврежденным фильтром.
- **ЗАПРЕЩАЕТСЯ** эксплуатировать машину без крышки топливного бака или с ослабленной крышкой топливного бака.
- Проверка перед работой должна проводиться перед каждым запуском двигателя во избежание физических травм и повреждения оборудования.
- Чтобы избежать возникновения пожара, обеспечьте хорошую вентиляцию в рабочей зоне, работайте вдали от легковоспламеняющихся материалов. При работе машина должна находиться на расстоянии более 1 метра от зданий и другого оборудования.
- В зоне работы машины не должны находиться дети и животные, которые могут быть травмированы работающей машиной или получить ожоги от

соприкосновения с горячими деталями двигателя.

- Необходимо знать, как быстро выключить все оборудование и блок управления. Не допускайте к работе с оборудованием неподготовленных работников.

- Не допускайте нахождения легковоспламеняющихся предметов, таких как сухое дерево, бензиновые зажигалки и т.п., рядом с работающим оборудованием. После окончания работы двигателя машина должна оставаться в хорошо проветриваемом месте, поскольку топливо - горючий материал и при определенных условиях может произойти взрыв.

- Не заполняйте топливный бак полностью, уровень топлива не должен доходить до горловины. В случае проливания топлива его следует немедленно убрать. Начинать работу с машиной можно только тогда, когда остатки пролитого топлива полностью испарятся.

- Не допускайте курения и использования открытого огня в том месте, где находится двигатель и топливо или где хранится топливо.

- Выхлопные газы двигателя содержат угарный газ. Нельзя вдыхать выхлопные газы, находиться вблизи выхлопной трубы, работать с машиной в местах, не имеющих вентиляции или в плохо вентилируемых местах.

- При работе двигателя поверхность глушителя становится очень горячей, и после остановки глушитель остается горячим еще некоторое время, поэтому к нему нельзя прикасаться во избежание получения ожогов или возгорания. Прежде чем перевозить машину в помещение для хранения, дайте двигателю остыть.

2.2 Предупреждающие и информационные знаки



ПРЕДУПРЕЖДЕНИЕ

Горячая поверхность.



Табличка с названием

Модель, серийный номер и другая информация о машине.



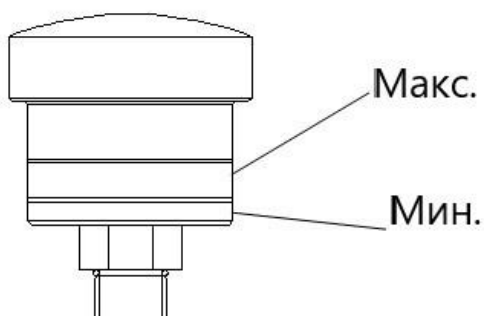
ПРЕДУПРЕЖДЕНИЕ

Опасность защемления, вращающиеся детали.

2.3 Подготовка к эксплуатации

Прежде всего, завершите техническое обслуживание перед запуском и выполните следующие работы:

1. Проверьте, находится ли рычаг переднего/заднего хода в нейтральном положении.
2. Проверьте, находится ли включатель вибрации в выключенном положении.
3. Убедитесь, что рулевое колесо вращается свободно.
4. Проверьте, достаточно ли моторного масла и топлива, соответствуют ли они требуемым.
5. Проверьте уровень гидравлического масла.



6. При запуске машина должна стоять на месте с небольшим уклоном. Как правило, коэффициент наклона не должен превышать 1:17, что позволяет избежать несчастного случая, вызванного непроизвольным скольжением катка.

7. Проверьте расстояние между скребком и вальцом, отрегулируйте зазор, если расстояние слишком мало или слишком велико. Сначала ослабьте крепежный болт, а затем перемещайте скребок вверх и вниз, чтобы зазор между скребком и вальцом составлял 3-5 мм, и убедитесь, что зазор равномерный.

8. Проверьте, ослаблены или нет соединительные болты, если ослаблены, вовремя затяните. Сосредоточьтесь на осмотре важных деталей, таких как болты крепления двигателя, болты рамы, болты крепления оси шарнира.

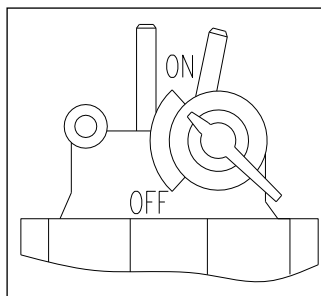
2.4 Запуск

Запуск катка

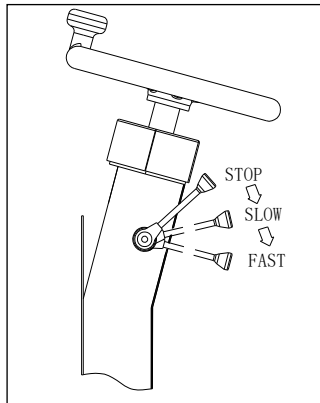
Не запускайте двигатель, пока не убедитесь, что все приборы в норме.

1. Электрический запуск

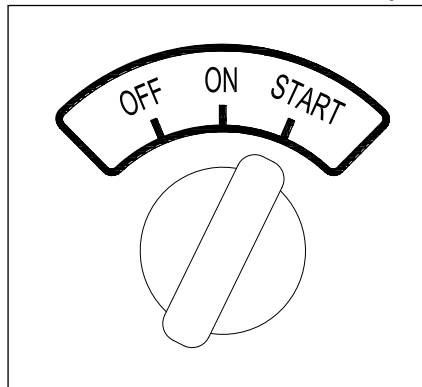
- Откройте переключатель подачи топлива на стакане масляного фильтра.



- Поверните рычаг дросселя в положение «Slow» (медленно) или «Fast» (быстро).



- Поверните переключатель по часовой стрелке в положение «Start».



- После запуска двигателя снимите руку с ключа. Во время нормальной работы категорически запрещается поворачивать выключатель в положение "START", иначе это приведет к повреждению двигателя стартера, убедитесь, что ключ запуска находится в положении "ON".

- Если двигатель не запустился в течение десяти секунд, повторите запуск только через 15 секунд.

2. Вспомогательный запуск

Если напряжение батареи слишком низкое, двигатель не может быть запущен ключом зажигания.

Нажмите на рукоятку декомпрессии, поверните ключ зажигания в положение "START" на 10-15 секунд. Наконец, отпустите рукоятку декомпрессии, чтобы помочь запуску и облегчить его.

В случае, если уменьшение компрессии не помогает, зарядите полностью аккумулятор.

Первые две операции совпадают с операциями электрического запуска.

Примечание: после заправки топливом в ситуации, когда двигатель заглох из-за недостатка топлива или в ситуации, когда новая машина запускается впервые, в топливо может попасть воздух; воздух должен быть полностью удален перед запуском двигателя. Сначала открутите гайку топливного насоса, затем поверните ключ запуска в положение "ON" до тех пор, пока топливный насос не прокачает топливо. Наконец, затяните гайку и запустите двигатель.



Гайка насоса впрыска

2.5 Управление

Во время работы убедитесь, что привод перепускного клапана находится в положении "OFF".

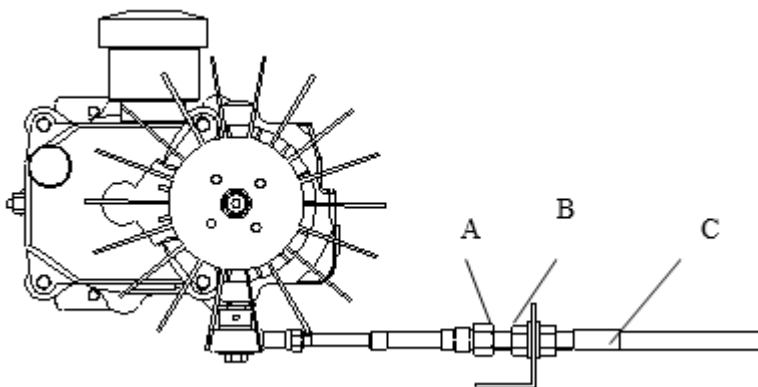
1. Скорость машины, движение вперед и назад контролируется рычагом переднего/заднего хода.

Машина будет двигаться вперед, если нажать на рукоятку вперед. Скорость определяется расстоянием перемещения рукоятки. Двигая рукоятку, можно добиться плавного изменения скорости.

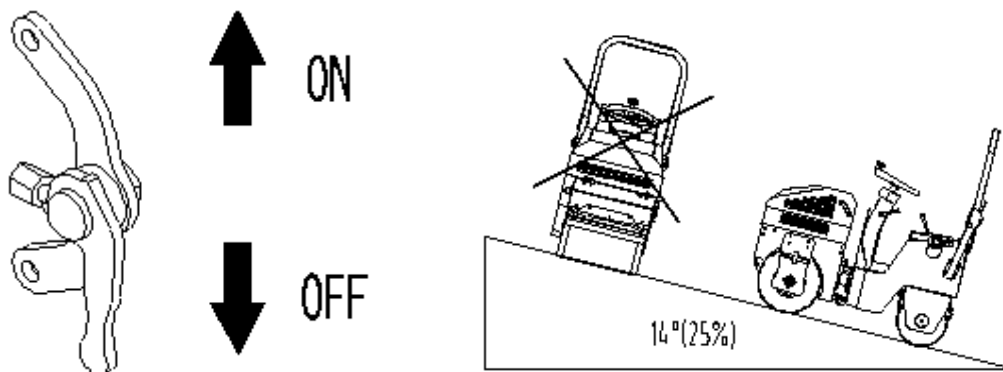
2. Машина будет двигаться назад, если нажать рычаг переднего/заднего хода назад, метод управления скоростью противоположен прямому ходу.

3. Установите рычаг переднего/заднего хода в нейтральное положение, виброток сразу же остановится. Если машина продолжает двигаться, ослабьте гайку В и поверните гайку А против часовой стрелки, пусть линия управления С движется вперед, пока машина не перестанет двигаться, затем затяните гайки А и В.

Если машина движется назад, ослабьте гайку А и поверните гайку В по часовой стрелке, дайте управляющей линии С двигаться назад, пока машина не остановится, затем затяните гайки А и В.



4. Будьте особенно осторожны при эксплуатации машины на склоне. Машина может непрерывно работать только на склоне не более 14 градусов (25% уровня). ВСЕГДА ведите машину строго вверх или вниз по склону, не допускайте бокового движения, в противном случае машина перевернется.



2.6 Вибрационный режим

Цель вибрации - увеличить эффект уплотнения. При уплотнении очень рыхлого или мягкого материала не используйте вибрацию сразу, пройдите на высокой скорости в первом проходе, а затем включите вибрацию (электромагнитная муфта), валец будет вибрировать с высокой частотой. Наконец, пройдите катком по дорожному покрытию на низкой скорости с включенной вибрацией, чтобы достичь желаемой цели.

Во время вибрации обязательно поверните ключ запуска в положение "ON", если этого не сделать, машина не сможет производить вибрацию.

2.7 Спринклерная система

В соответствии с требованиями, водяной бак может быть заполнен водой или дизельным топливом, которое распыляется на колеса для предотвращения прилипания сжатого материала к колесам. Содержание воды в спрессованном материале можно регулировать с помощью переключателя водяного клапана.

Примечание: полностью сливайте воду из баков и спринклерных систем, когда машина не используется и температура ниже нуля.

2.8 Остановка и транспортировка

1. Перед остановкой установите рычаг переднего/заднего хода в нейтральное положение.

2. Переведите рычаг дроссельной заслонки в положение "SLOW" и дайте двигателю поработать 3 минуты без нагрузки. Если остановить двигатель внезапно, он будет серьезно поврежден.

3. Потяните рычаг дроссельной заслонки в положение "STOP", после чего двигатель остановится.

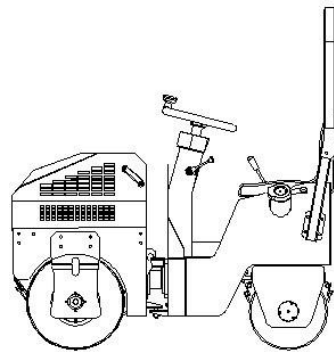
4. Когда двигатель остановится, поверните ключ в положение "OFF", если этого не сделать, батарея будет потреблять энергию автоматически, и двигатель не сможет быть запущен снова.



5. Когда виброток останавливается на склонах и двигатель выключается, пожалуйста, подоткните переднее и заднее колесо клиньями, чтобы предотвратить скольжение машины вниз по склону.

6. НЕ протаскивайте машину более чем на 200 м, а скорость должна быть в пределах 18 м/мин.

7. При транспортировке или подъеме машины используйте соответствующий инструмент для фиксации троса, закрепите передние и задние стойки шарнирными штифтами.



Крюки

Штифт

8. Запрещается стоять или проходить под поднимаемой машиной.

9. Для того чтобы предотвратить автоматическое потребление энергии аккумулятором во время транспортировки на большие расстояния, главная электрическая цепь находится в отключенном состоянии, когда машина покидает завод. Пожалуйста, подключите электрическую цепь перед первым запуском машины, если этого не сделать, двигатель не сможет быть запущен.

2.9 Техническое обслуживание

Хорошее техническое обслуживание очень важно для безопасности, экономичности, нормальной работы виброток. Правильное обслуживание может продлить срок службы машины и уменьшить или устранить неисправности, повышая эффективность работы.

Техническое обслуживание и ремонт машины должны производить только квалифицированные специалисты авторизованного сервисного центра!

Смазка и топливо

A: Смазка на основе кальция

B: Масло для дизельных двигателей

1. (-15°C~-5°C) HCA-8

2. (-10°C~30°C) HCA-11

3. (>5°C) HCA-14

C: Гидравлическое масло: выбирайте бензиновое моторное масло SL, SJ, дизельное масло уровня CI, CH-4, CG-4, CF-4, CF и CD, гидравлическое масло уровня ISO11158-HM и DIN51524-2HLP, которое может соответствовать стандарту API.

1. (-15°C~-5°C) HCA-8
2. (-10°C~30°C) HCA-11
3. (>5°C) HCA-14

D : Машинное масло

1. Выше -15 °C -20#
2. Выше, чем -10 °C -10#
3. Выше 5 °C 0#
4. Выше 25 °C 10#

Примечание: в холодных или жарких условиях работы, пожалуйста, выбирайте специальные смазочные материалы и дизельное топливо.

3. Гарантийные обязательства

Гарантийные обязательства

Всю необходимую документацию на продукцию можно получить, обратившись в филиал или к представителю/дилеру в вашем регионе/стране.

Гарантийный срок устанавливается 12 месяцев или 1200 моточасов со дня продажи конечному потребителю.

Полезный срок эксплуатации – 5 (пять) лет при условии соблюдения всех правил эксплуатации и технического обслуживания.

Консервация оборудования не предусмотрена заводом изготовителем.

Общие условия гарантии

Гарантийное обслуживание осуществляется, если причиной неисправности оборудования стало использование заводом изготовителем некачественных материалов, нарушение технологии производства, допущение брака оборудования и его отдельных узлов, агрегатов и составных частей. Устранение неисправности может быть осуществлено проведением ремонта или замены неисправной детали/узла агрегата, а также оборудования в целом (только для случаев, когда ремонт и восстановление оборудования невозможно осуществить).

При этом право выбора выполнять ремонт либо замену, а также каким способом выполнять ремонт, принадлежит работникам сервисного центра.

Замененные детали переходят в собственность сервисного центра. Гарантийный срок на детали и комплектующие агрегата, замененные либо отремонтированные в рамках гарантийного обслуживания, истекает одновременно с истечением гарантийного срока на оборудование.

В целях определения причин отказа и/или характера повреждений изделия производится диагностика оборудования сроком 10 рабочих дней с момента поступления оборудования в сервисный центр. По результатам диагностики принимается решение о ремонте изделия, либо отказе в обслуживании. При этом изделие принимается на диагностику только в полной комплектации, при наличии паспорта с отметкой о дате продажи и штампом организации-продавца.

**Гарантийные обязательства не распространяются на:**

1. Ущерб, причиненный другому оборудованию, работающему в сопряжении с данной техникой;
2. Быстроизнашивающиеся запасные части;
3. Обычный (нормальный) износ оборудования в процессе эксплуатации;
4. Поломки, которые возникли после использования оборудования совместно с другим не подходящим для этого оборудованием;
5. Поломки, вызванные форс-мажорными обстоятельствами, несчастными случаями, стихийными бедствиями, преднамеренными или неосторожными действиями собственника оборудования или привлеченными им лицами или третьих лиц, в том числе при осуществлении транспортировки. А также любым внешним воздействием (физическим, химическим, электрическим), небрежностью в обращении, самостоятельным ремонтом (модификацией), пренебрежением в обслуживании и хранении, несоблюдением регламента технического обслуживания;
6. Поломки, вызванные неправильным пониманием инструкции по эксплуатации, сознательным или случайным, равно как и ее несоблюдением.

Гарантийные обязательства полностью аннулируются в случаях:

1. Истечения срока гарантии;
2. Наличия повреждений, вызванных попаданием внутрь агрегата посторонних предметов, веществ, жидкостей, частиц и пыли;
3. Наличия разрушения деталей со следами химической коррозии, а также механических повреждений;
4. Несоблюдения правил эксплуатации оборудования либо его использования не по назначению;
5. Установки и эксплуатации заведомо неисправного оборудования или в условиях, противоречащих правилам его эксплуатации;
6. Использования неподходящих и неодобренных заводом изготовителем запасных частей, агрегатов и элементов;
7. Наличия прямых и косвенных следов сборки-разборки оборудования и его составных частей;
8. Образования дефекта в результате замены запасных частей или при обслуживании оборудования специалистами не авторизованного сервисного центра;
9. Использования рабочих жидкостей (масла, смазки, топлива, и иных ГСМ), марка которых не соответствует указанной в паспорте (инструкции по эксплуатации), либо при их загрязнении и неудовлетворительном качестве.

Порядок подачи рекламаций:

Гарантийные рекламации принимаются в течение гарантийного срока. Для этого запросите у организации, в которой вы приобрели оборудование, бланк для рекламации и инструкцию по подаче рекламации.

Оборудование, отосланное дилеру или в сервисный центр в частично или полностью разобранном виде, под действие гарантии не подпадает. Все риски по пересылке оборудования дилеру или в сервисный центр несет владелец оборудования.

Другие претензии, кроме права на бесплатное устранение недостатков оборудования, под действие гарантии не подпадают.

ВНИМАНИЕ: Гарантия не распространяется на технику, не имеющую в паспорте или сервисном листе отметок о дате и месте продажи, предпродажной подготовке, а также о прохождении всех плановых ТО, предписанных по регламенту.

Гарантийное обслуживание осуществляется организацией, выполняющей периодическое техническое обслуживание механизма. Доставка гарантийной техники до сервисного центра и обратно осуществляется силами владельца и за его счет.

Оборудование, не имеющее маркировки, с нечитаемыми и поврежденными информационными табличками (шильдиками) сервисным центром не принимается.

Торговая организация несет ответственность по условиям настоящих гарантийных обязательств только в пределах суммы, уплаченной покупателем за данное изделие.

При обращении в Службу сервиса владелец обязан предоставить Гарантийный талон, Сервисный паспорт, товарно-финансовые документы и акт рекламации. Серийный номер и модель передаваемой в ремонт техники должны соответствовать указанным в гарантийном талоне.

РАСШИРЕННАЯ ГАРАНТИЯ!

Для данного оборудования есть возможность продлить срок гарантии на 1 (один) год.

Для этого зарегистрируйте оборудование в течение 60 дней со дня приобретения на официальном сайте группы компаний TOR INDUSTRIES **www.tor-industries.com** (раздел «сервис») и оформите до года дополнительного гарантийного обслуживания. Подтверждением предоставления расширенной гарантии является Гарантийный сертификат.

Гарантийный сертификат действителен только при наличии документа, подтверждающего приобретение.



Перечень комплектующих с ограниченным сроком гарантийного обслуживания.

ВНИМАНИЕ! На данные комплектующие расширенная гарантия не распространяется.

Комплектующие	Срок гарантии
Цилиндро-поршневая группа (ЦПГ)	гарантия отсутствует (при наличии задиров)
Расходники (фильтры, щетки генератора, элементы стартера, ремни)	гарантия отсутствует



Информация данного раздела действительна на момент печати настоящего руководства. Актуальная информация о действующих правилах гарантийного обслуживания опубликована на официальном сайте группы компаний TOR INDUSTRIES www.tor-industries.com (раздел «сервис»).



**СЕРВИСНЫЙ ПАСПОРТ
ПАСПОРТНЫЕ ДАННЫЕ**

МОДЕЛЬ:

СЕРИЙНЫЙ НОМЕР:

ДАТА ПРОДАЖИ: / /

ГАРАНТИЙНЫЙ СРОК:

ИНФОРМАЦИЯ О ПРОДАВЦЕ:

КОМПАНИЯ:

АДРЕС:

КОНТАКТЫ: Тел:

СЕРВИСНЫЕ ОТМЕТКИ

М.П.	<p>Настоящим удостоверяем выполнение всех контрольных операций и испытаний. Техника полностью укомплектована, исправна и готова к эксплуатации.</p>
ДАТА <input type="text"/>	

ОТМЕТКИ О ПРОХОЖДЕНИИ ТО И РЕМОНТА

Регламент ТО	<input type="text"/>	<input type="text"/>	<input type="text"/>	<input type="text"/>	<input type="text"/>	<input type="text"/>
Регламент ТО	<input type="text"/>	<input type="text"/>	<input type="text"/>	<input type="text"/>	<input type="text"/>	<input type="text"/>
Регламент ТО	<input type="text"/>	<input type="text"/>	<input type="text"/>	<input type="text"/>	<input type="text"/>	<input type="text"/>
Регламент ТО	<input type="text"/>	<input type="text"/>	<input type="text"/>	<input type="text"/>	<input type="text"/>	<input type="text"/>
Гарантийный ремонт	<input type="text"/>	<input type="text"/>	<input type="text"/>	<input type="text"/>	<input type="text"/>	<input type="text"/>
Плановый ремонт	<input type="text"/>	<input type="text"/>	<input type="text"/>	<input type="text"/>	<input type="text"/>	<input type="text"/>
Дата прохождения ТО	<input type="text"/>	<input type="text"/>	<input type="text"/>	<input type="text"/>	<input type="text"/>	<input type="text"/>
Исполнитель	<input type="text"/>	<input type="text"/>	<input type="text"/>	<input type="text"/>	<input type="text"/>	<input type="text"/>

Покупатель ознакомился с правилами безопасности и эксплуатации данного изделия, с условиями гарантийного обслуживания. Покупатель получил Руководство (паспорт) на русском языке. Техника (оборудование) получена в исправном состоянии, без видимых повреждений в полной комплектности, претензий по качеству не имею.

Покупатель _____ М.П.

